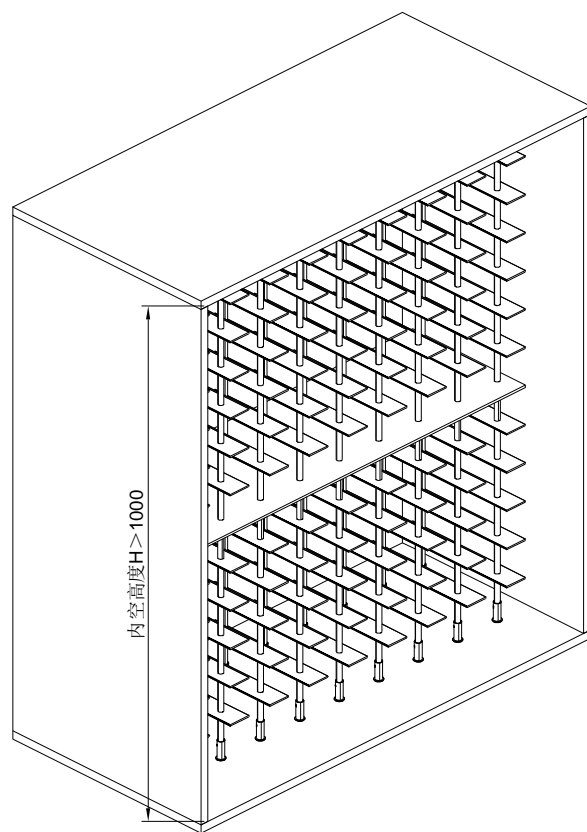
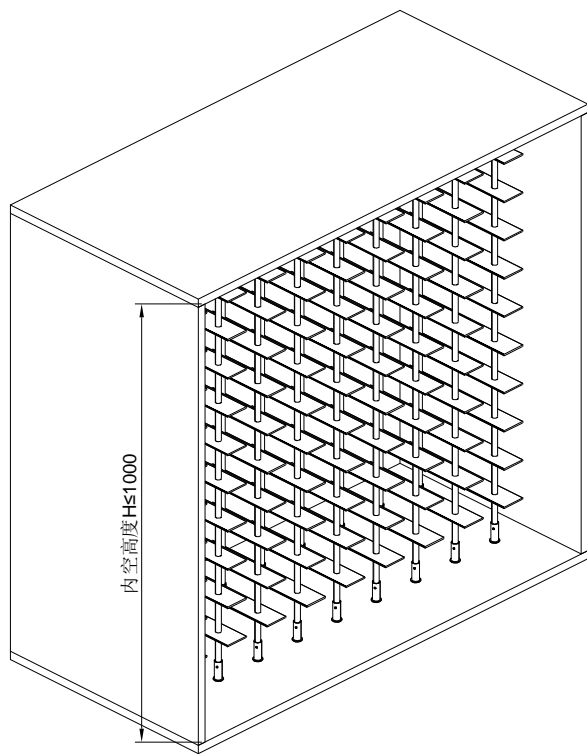


# 米兰酒架安装说明书



制图

张英波

审核

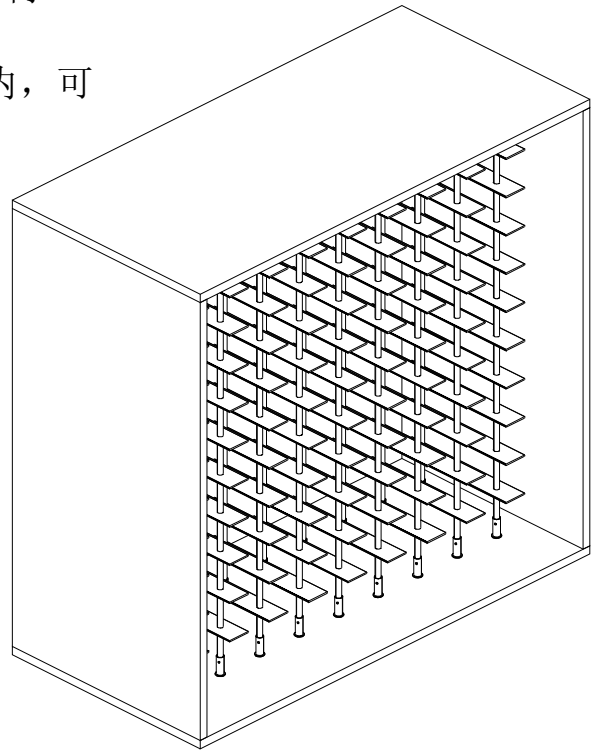
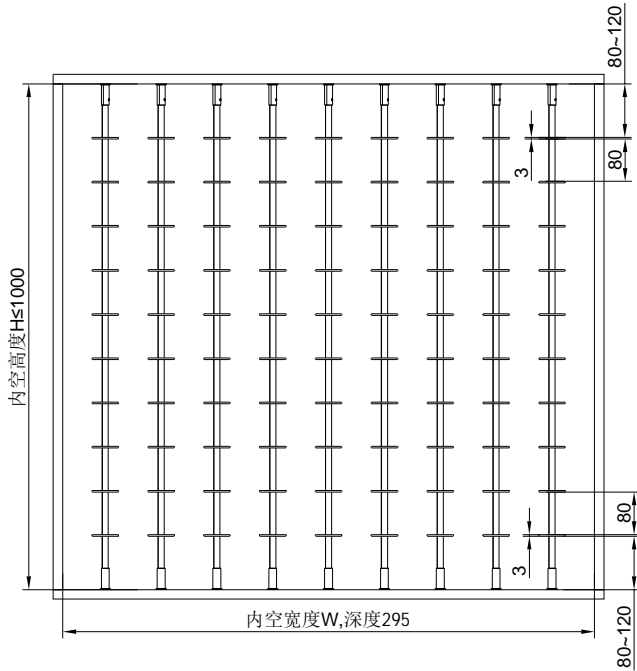
日期

广东诺米家居智能科技有限公司

GUANGDONG NUOMI HOME INTELLIGENT TECHNOLOGY CO., LTD

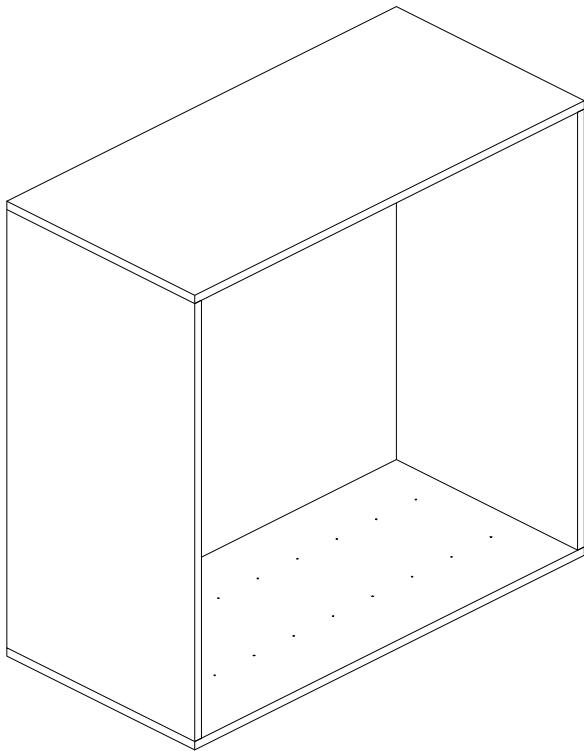


米兰酒架内空高度在1000mm以下，建议按此方式定制  
 内空宽度W可以任意定制，标准深度295mm  
 （每层高度80mm放酒，两端尺寸控制在80~120区间内，可  
 以确保酒架的稳定性及安装方便）控制内空高度

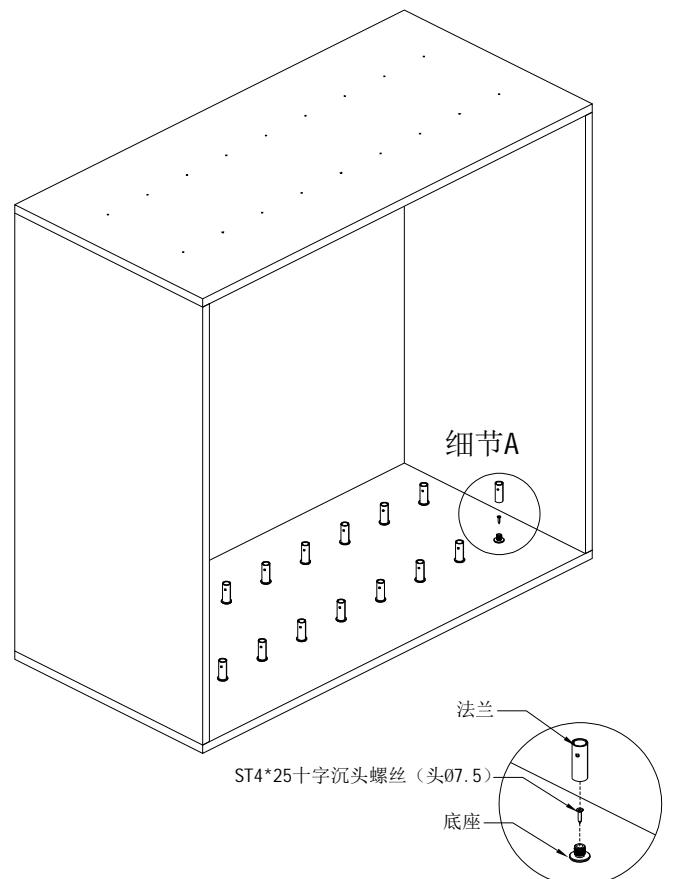


具体安装步骤参考以下图示

1: 在柜体里面划线（划线时要确保顶底板上对应的孔要在一条垂直方向的直线上）



2: 用十字螺丝刀拧紧ST4\*25十字沉头螺丝（头07.5）把底座安装在顶底板上划线位置，在把法兰套在每个底座上

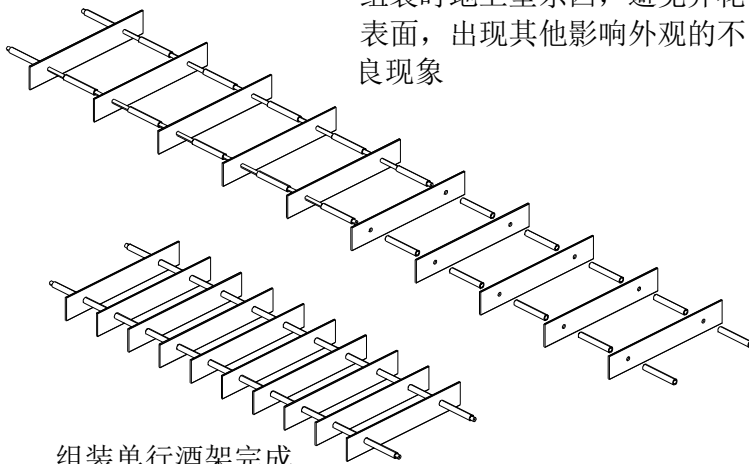


提前把法兰底座D拆分为法兰和底座  
 便于法兰底座D安装在顶底木板上

细节A

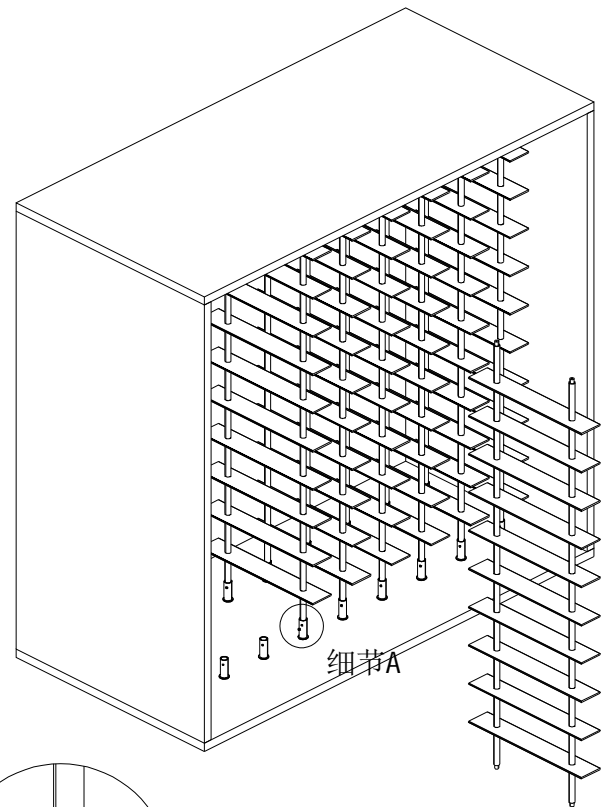
4: 搭积木方式组装单行酒架, 按图示叉套放入80mm外管和3mm铝板, 用内柱做支撑。

组装时地上垫东西, 避免弄花表面, 出现其他影响外观的不良现象

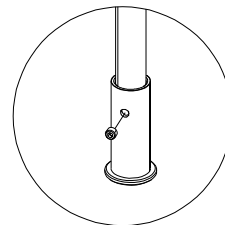


组装单行酒架完成

5: 把单行酒架倾斜放入柜体(先放入底板面的法兰底座D, 适当调整角度放, 再放入顶板面的法兰底座D), 同时每个法兰底座D的位置用T2内六角扳手拧紧M4\*3内六角平端紧定把单行酒架固定在法兰底座D上



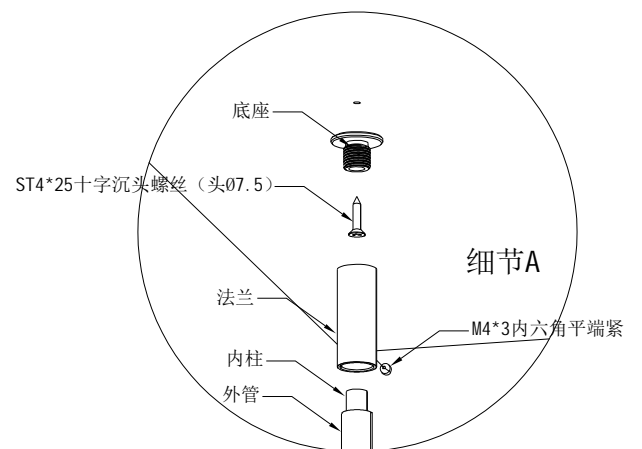
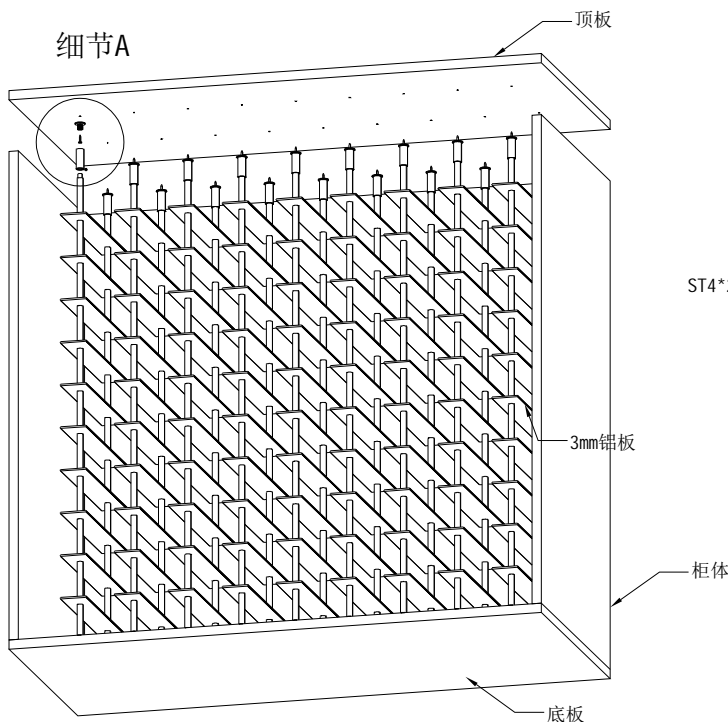
把单行酒架倾斜放入柜体



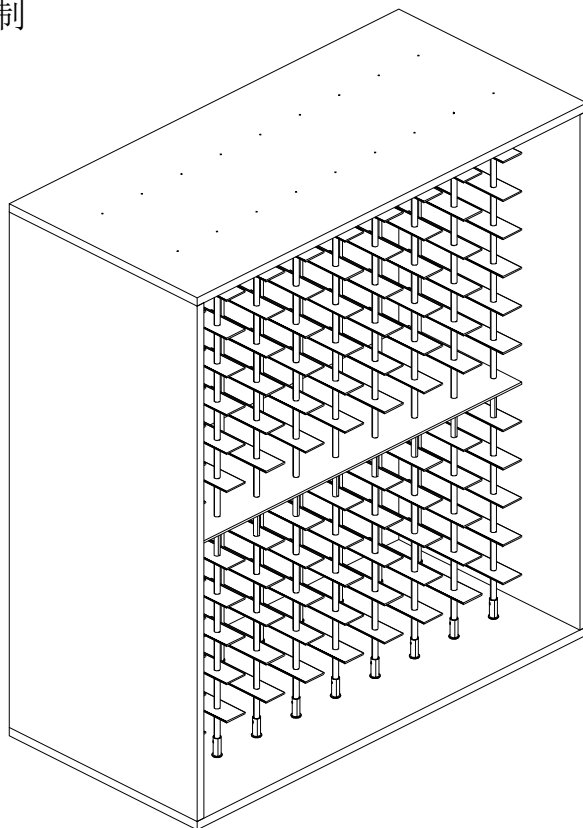
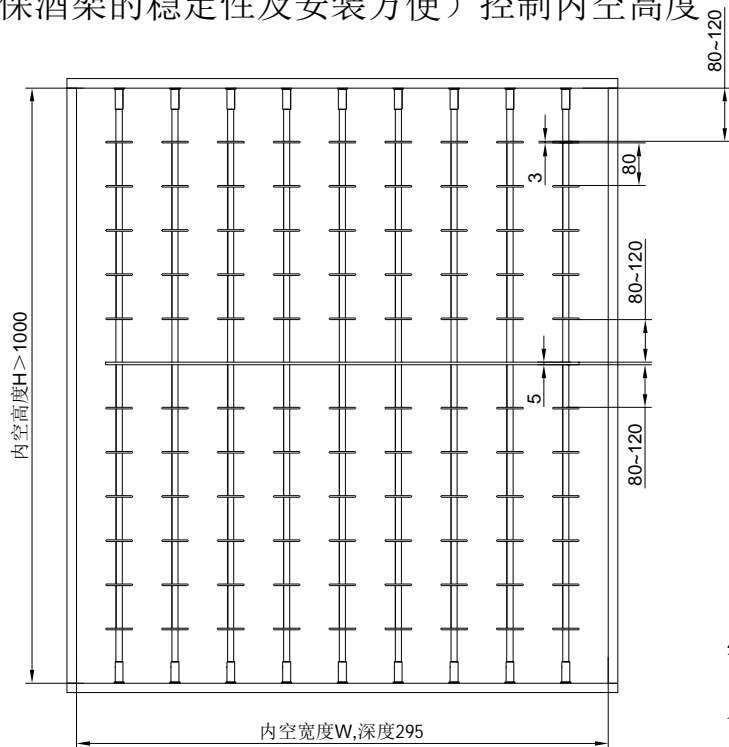
细节A

把单行酒架固定

拆分图



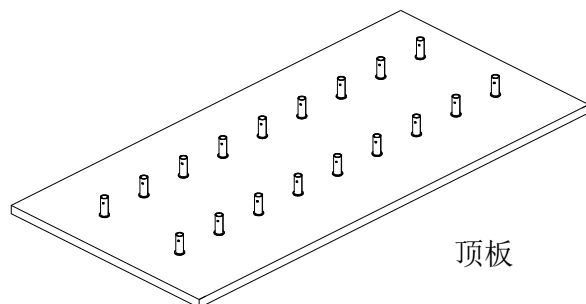
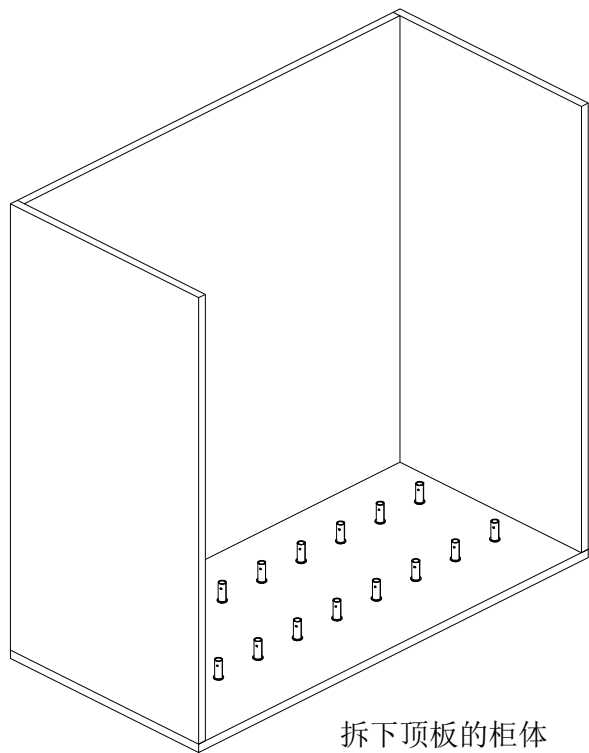
米兰酒架内空高度在1000以上，建议按此方式定制  
 内空宽度W可以任意定制，标准深度295mm  
 （每层高度80mm放酒，两端尺寸和中间5mm层板/  
 亚克力板两边尺寸控制在80~120区间内，可以确  
 保酒架的稳定性及安装方便）控制内空高度



需要加5MM铝层板（横向串联）或亚克力层板安装，保证稳定性。  
 具体安装步骤参考以下图示

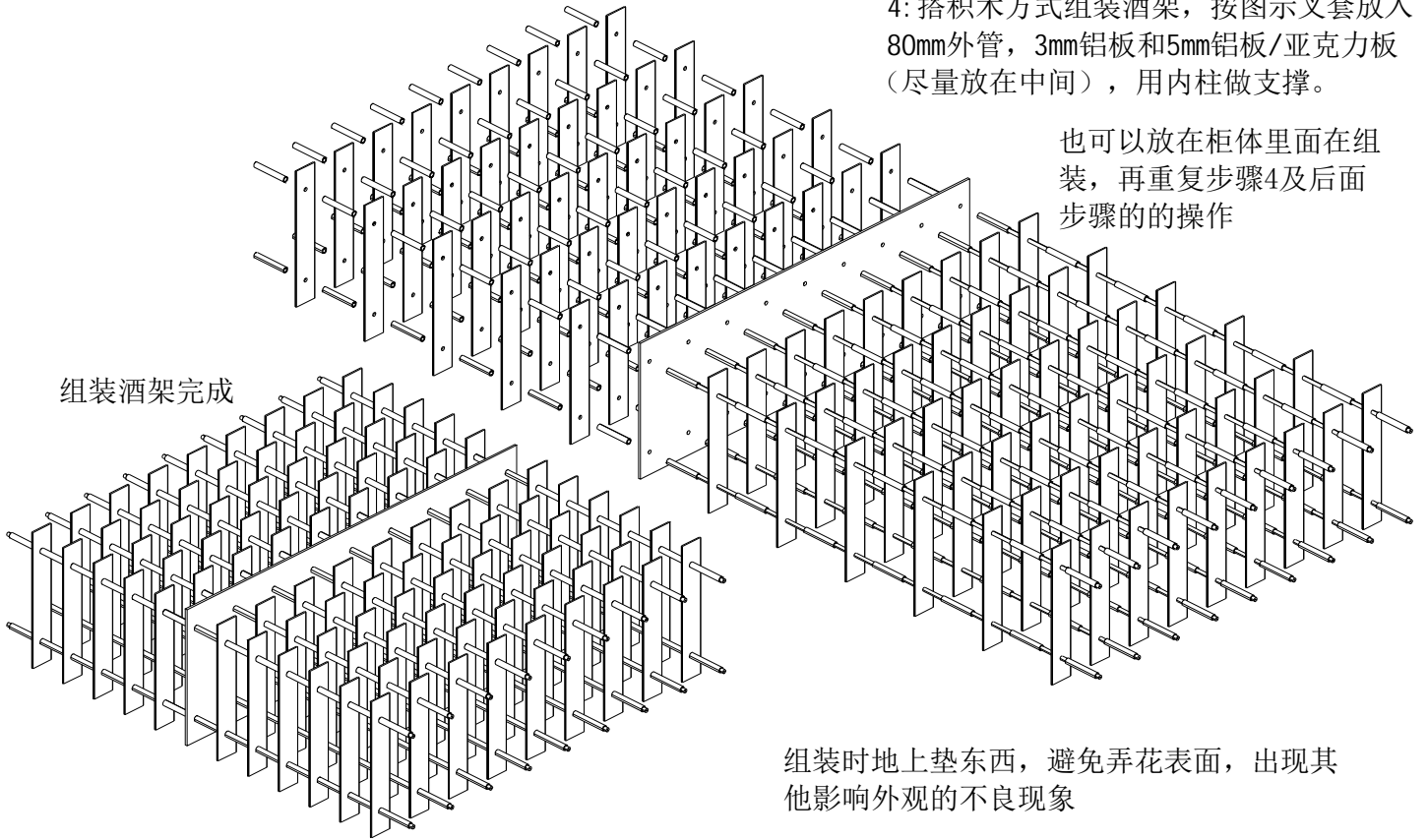
前面两个步骤还是按步骤1和2进行操作（步骤2里面顶板也可以拆下来，更方便于安装法兰座D）

3: 把柜体顶板拆下



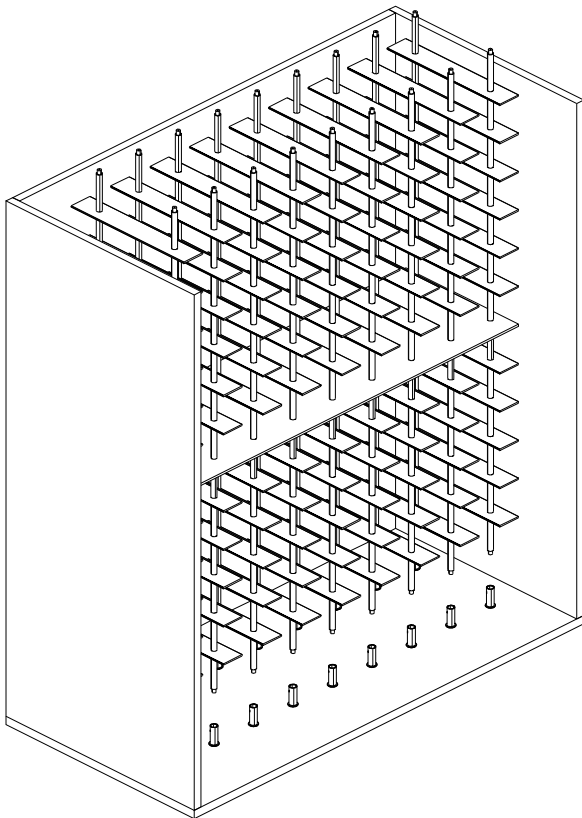
4: 搭积木方式组装酒架, 按图示叉套放入80mm外管, 3mm铝板和5mm铝板/亚克力板(尽量放在中间), 用内柱做支撑。

也可以放在柜体里面在组装, 再重复步骤4及后面步骤的操作

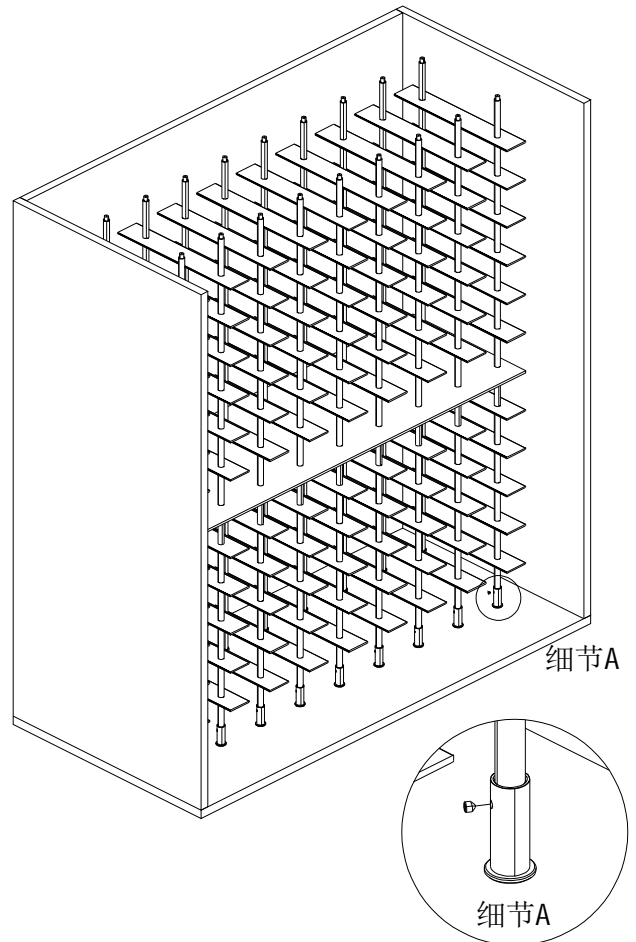


组装时地上垫东西, 避免弄花表面, 出现其他影响外观的不良现象

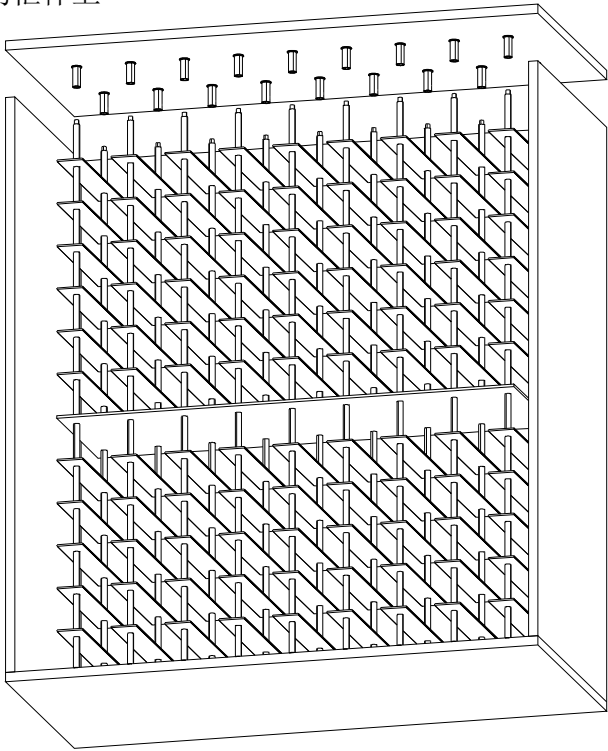
5: 把酒架垂直放入拆下顶板的柜体底板面的法兰底座D内



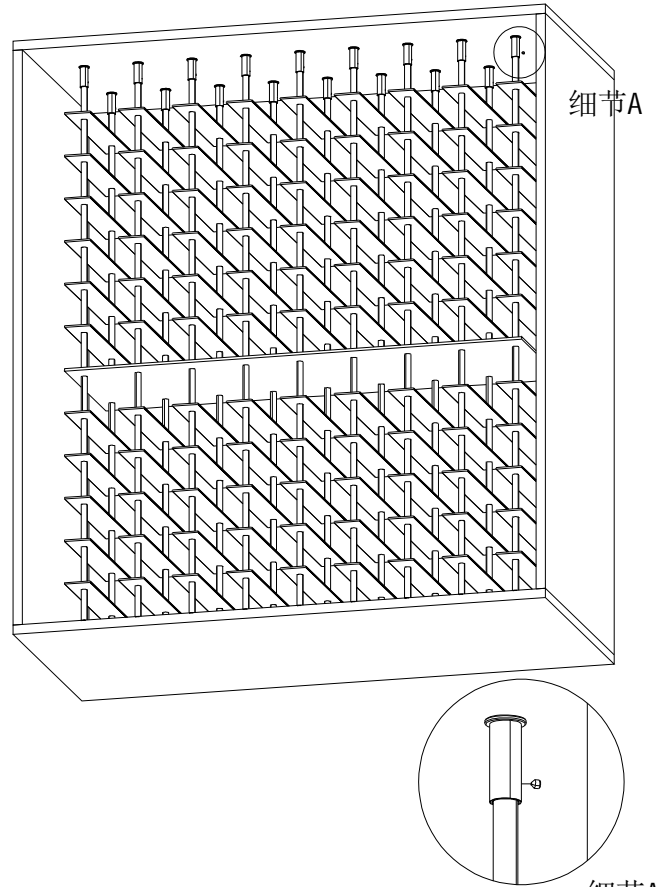
6: 底板面每个法兰底座D的位置用T2内六角扳手拧紧M4\*3内六角平端紧定把酒架固定在法兰底座D上



7: 顶板面的法兰底座D对齐内柱，把顶板安装在拆下顶板的柜体上



7: 顶板面每个法兰底座D的位置用T2内六角扳手拧紧M4\*3内六角平端紧定把酒架固定在法兰底座D上



拆分图

